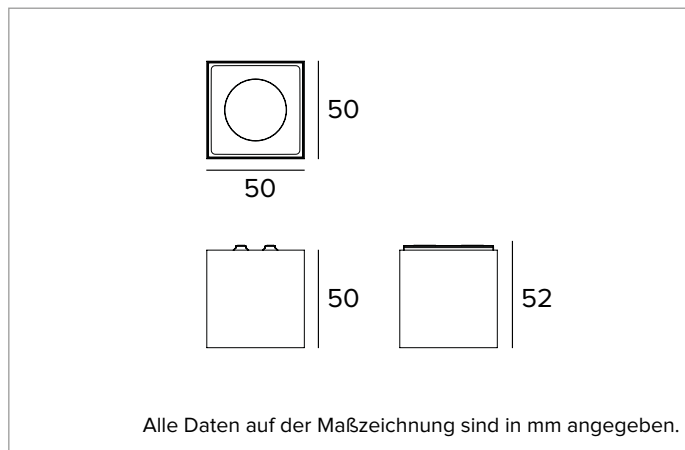


1T7158CA | OZ Einzelbeleuchtungsmodul

Magnetisches LED-Lichtmodul mit Niederspannung, fest verbaut



	4000K	H(m)	D(m)	Emax(lx)
	Ra90		37°	
Fixture Power	7W	1	0.66	2010
Source Flux	1060lm	2	1.32	503
Fixture Flux	873lm	3	1.98	223
Efficacy	123lm/W	4	2.64	126
TS1127	Imax=1896cd/klm	Imax	2010cd	5
			3.31	80



Alle Daten auf der Maßzeichnung sind in mm angegeben.

LICHTQUELLE

Hocheffiziente COB-LED Ra90.
Die Energieeffizienzklasse des Produkts: E
Nennleistung: 6,5W
Nenn-Lichtstrom: 1060lm
Farbwiedergabeindex: 90
Rf: 90
Rg: 98
Ähnliche Farbtemperatur: 4000K
SDCM: 2
Lebensdauer (L80/B10): >50000h tq +25°C

BELEUCHUNGSTECHNISCHE MERKMALE

Präzisionsoptik Medium Wide Flood mit konvexen Facettierungen aus spiegelndem eloxiertem Aluminium, holographischem Diffusorfilter und Rahmen aus schwarzem Polycarbonat. Die Leuchte eignet sich für die Installation in Arbeitsumgebungen UGR<19 (EN12464-1).
Optik: REFLEKTOR
Abstrahlwinkel: MWFL
Optische Effizienz: 82%
Leuchten-Lichtstrom: 873lm
Lichtausbeute: 123lm/W
Fotobiologische Sicherheit: Risikogruppe 1 (RG 1 = geringes Risiko)

MECHANISCHE MERKMALE

Gehäuse aus weiß lackiertem Druckguss-Aluminium. Feststehende Leuchte, 50x50mm.
Farbe und Oberfläche: Kreideweiß
Abmessungen: 50x50mm
Gewicht: 0,093Kg
Version: FESTSTEHEND CASAMBI
Schutzart: IP20

ELEKTRISCHE MERKMALE

Leistungsaufnahme der Leuchte: 7W
Betriebsgerät: 48Vdc
Schutzklasse: SCHUTZKLASSE 3
Klasse F: JA
Umgebungstemperaturen: 0°C / +25°C

INSTALLATION

Extrem schnelles, vielseitiges und einfaches System zur mechanischen Befestigung und Stromversorgung über Magnete, die bei allen Versionen die Funktion haben, die Leuchte auf der Power Track-Schiene zu halten und das Produkt mit Strom zu versorgen.

HINWEISE

Integriertes Steuersystem Casambi (Casambi Ready). DALI-Steuersystem erhältlich über Zubehör. Die 110-277Vac Version ist auf Anfrage erhältlich. Inbetriebnahme des Steuerungssystems über eine kostenlose APP; der Einsatz eines spezialisierten Technikers kann auf Anfrage angeboten werden.

GARANTIE

5 Jahre.

HINWEISE

Leuchte für die Entsorgung/Recycling am Ende der Lebensdauer konzipiert. Austauschbare (nur LED) Lichtquelle durch einen Fachmann. Austauschbare Vorschaltgeräte durch einen Fachmann.

Aus Gründen der technologischen Entwicklung der elektronischen Bauteile unterliegen die aufgeführten Daten eventuellen Aktualisierungen. Daher muss bei der Bestellung eine Bestätigung angefordert werden. Der Lichtstrom und die elektrische Leistung weisen einen Toleranzbereich von +/-10% im Vergleich zum angezeigten Wert auf. Tq bei +25 °C auf (CIE 121).

Technische Änderungen vorbehalten.

Targetti Sankey S.r.l.
 Via Pratese, 164
 50145 Firenze - Italy
 Tel: +39 055 37911
 targetti.com
 targetti@targetti.com

CCIAA Firenze
 Share Capital:
 € 500.000,00
 VAT N. (IT):
 01537660480
 R.E.A: FI-275656

TARGETTI